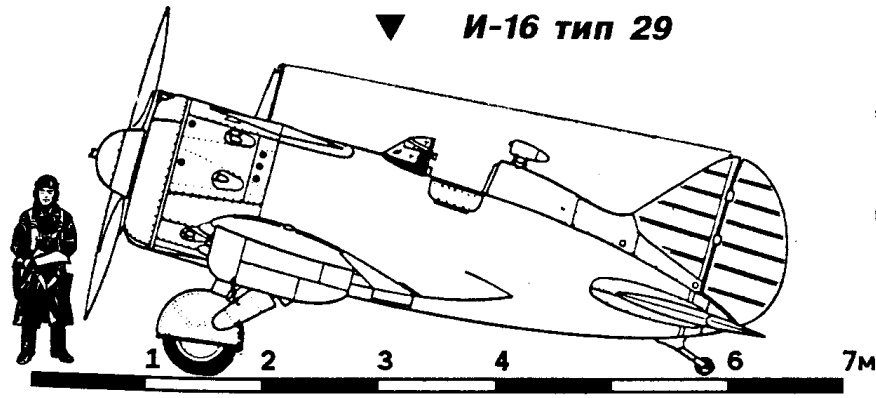
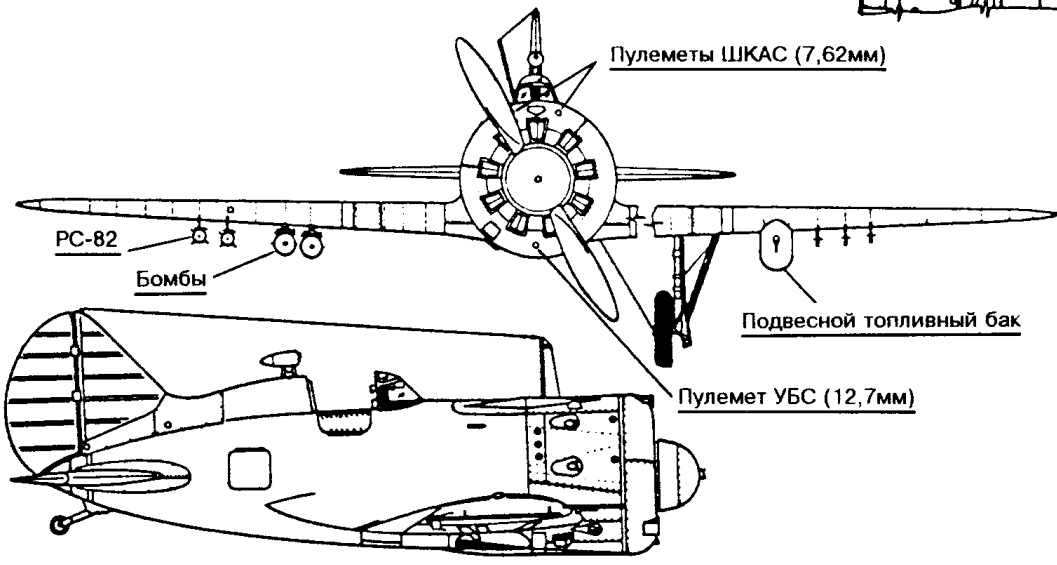
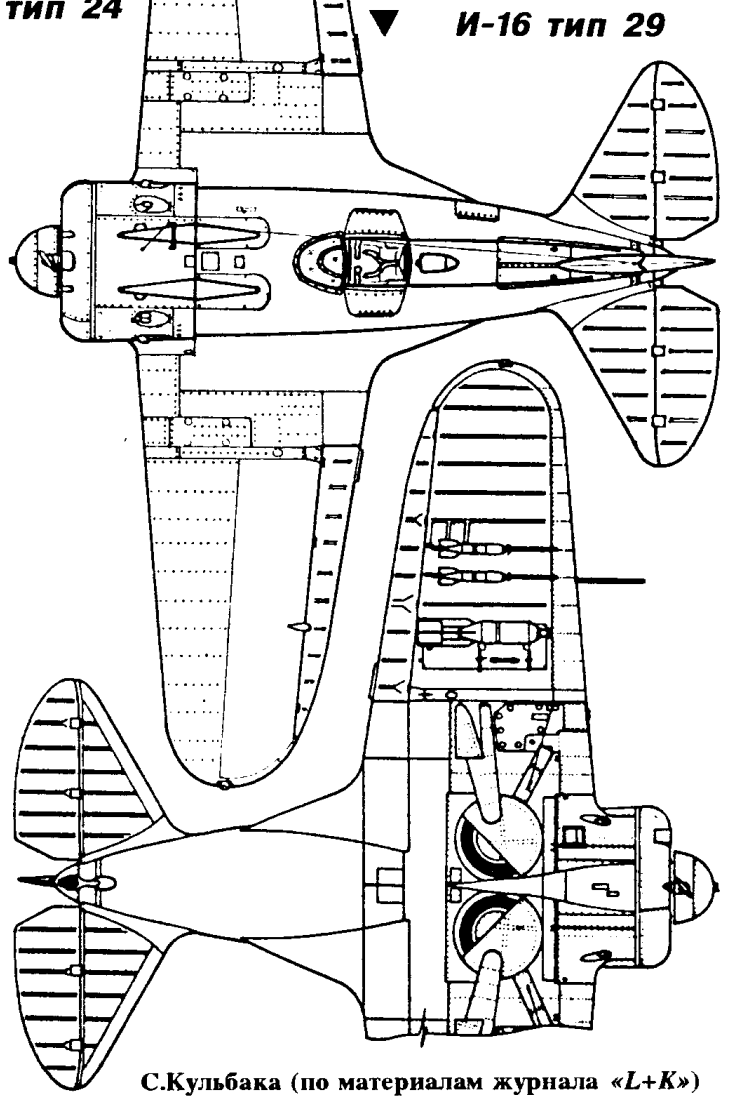
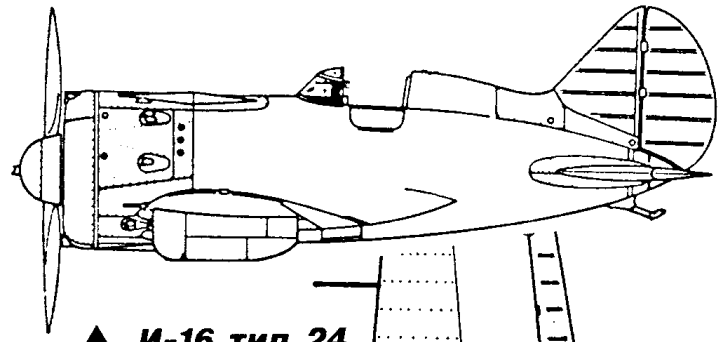
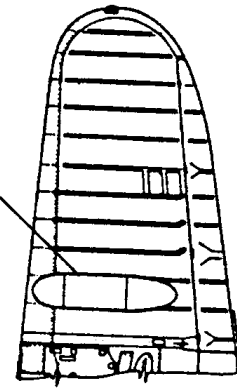


И-16 тип 29

СССР



Подвесной топливный бак



С.Кульбака (по материалам журнала «L+K»)